

# Sistema de mantenimiento de calor para calderas de vapor

TI019

Edición 2 (09/18)

Figura 1: Dispositivo de conservación del calor con serpentín de calefacción, no regulado

Opcionalmente regulado con dispositivo de ajuste eléctrico

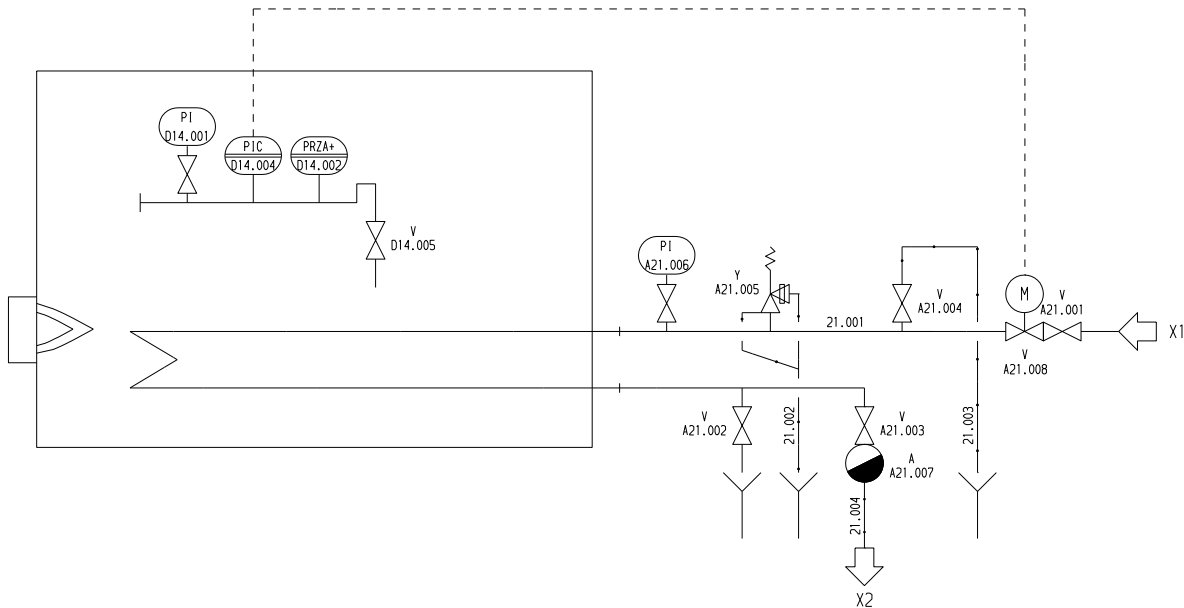
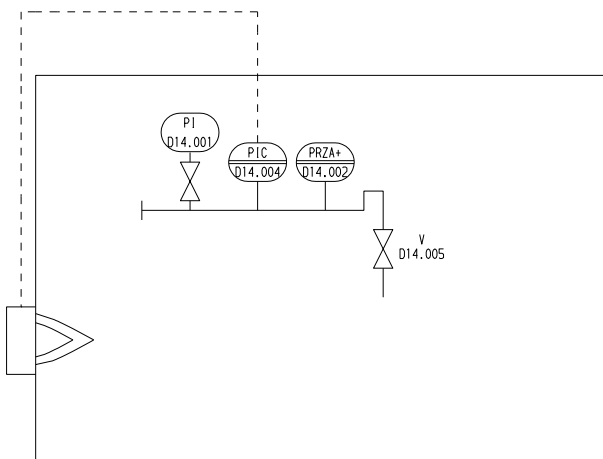


Figura 2: Dispositivo para mantenimiento del calor mediante quemador, regulado por presión



**Leyenda**

A21.001	Válvula de cierre	D14.004	Regulador de presión
A21.002	Válvula de cierre	D14.005	Válvula de cierre
A21.003	Válvula de cierre	21.001	Tubería de vapor de calentamiento
A21.004	Válvula de cierre	21.002	Conducto de evacuación de la protección contra sobrepresión

## Sistema de mantenimiento de calor para calderas de vapor

**TI019**

Edición 2 (09/18)

A21.005	Valvulería de protección contra sobrepresión	21.003	Tubería de aireación
A21.006	Indicador de presión	21.004	Tubería de drenaje
A21.007	Válvula de salida de condensado		
A21.008	válvula de cierre (motorizada)	X1	Vapor
D14.001	Indicador de presión (con función de prueba)	X2	condensado
D14.002	Limitador de presión		

### Empleo y criterios de selección

Dispositivo para mantenimiento del calor según	Fig. 1 Serpentín de calefacción	Fig. 2 quemador controlado por presión
campo de aplicación	UL-S ZFR	Todas las calderas de vapor con presión de seguridad > 0,5 bar
Condiciones previas Nº calderas	vapor externo (vapor saturado) o 2ª caldera necesaria	independiente, posible también en instalaciones de caldera individual
Presión de conservación del calor	máx. 3-4 bar (en función de la presión del vapor de calentamiento)	ajustable