



Logamatic

MC10

Pentru firma de specialitate

A se citi cu atenție înainte
de montaj.

Cuprins

1	Explicarea simbolurilor și instrucțiuni de siguranță	3
1.1	Explicarea simbolurilor	3
1.2	Instrucțiuni de siguranță	3

2	Date despre produs	4
2.1	Descrierea produsului	4
2.2	Declarație de conformitate EG	4
2.3	Utilizarea conform destinației	4
2.4	Curățarea aparatului de reglare	4

3	Instalare	5
3.1	Montarea și punerea în funcțiune a aparatului de reglare	5
3.1.1	Montarea aparatului de reglare la cazanul de încălzire	5
3.1.2	Montarea conexiunilor electrice	6
3.1.3	Introducerea modulului funcțional	7
3.1.4	Montarea capacului detașabil și punerea în funcțiune a aparatului de reglare	7
3.1.5	Reglarea înclinării controlerului de bază	7
3.2	Demontarea aparatului de reglare	8
3.2.1	Ridicați capacul	8
3.2.2	Demontarea controlerului de bază	8
3.2.3	Îndepărtarea modulelor funcționale	8
3.2.4	Desprinderea aparatului de reglare de la cazanul de încălzire	8

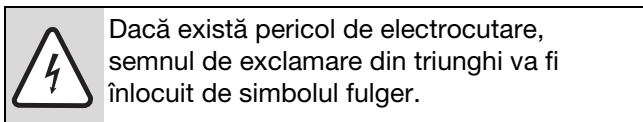
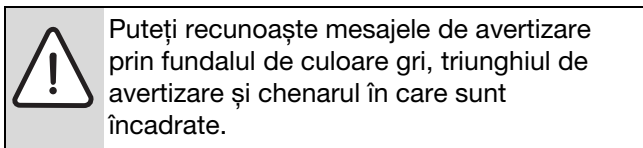
4	Înlocuirea siguranței	9
----------	------------------------------	----------

5	Protecția mediului/Eliminarea ca deșeu	10
----------	---	-----------

1 Explicarea simbolurilor și instrucțiuni de siguranță

1.1 Explicarea simbolurilor

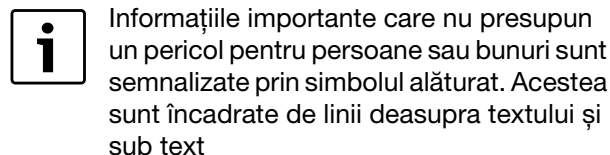
Mesaje de avertizare



Cuvintele de semnalizare de la începutul unui mesaj de avertizare sunt caracteristice pentru tipul și gravitatea consecințelor care pot apărea dacă nu se iau măsurile pentru evitarea pericolului.

- **ATENȚIE** semnalizează că pot rezulta daune materiale.
- **ATENȚIE** semnalizează că pot rezulta daune corporale ușoare până la daune corporale grave.
- **AVERTIZARE** semnalizează că pot rezulta daune corporale grave.
- **PERICOL** semnalizează că pot rezulta daune corporale periculoase.

Informații importante



Alte simboluri

Simbol	Semnificație
▶	Etapă de operare
→	Trimitere la alte texte din document sau la alte documente
•	Enumerare/Listă de înregistrări
–	Enumerare/Listă de înregistrări (al 2-lea nivel)

Tab. 1

1.2 Instrucțiuni de siguranță

Instalare și punere în funcțiune

- ▶ Pentru a garanta funcționarea ireproșabilă trebuie să respectați aceste Instrucțiuni de montaj.
- ▶ Vă rugăm să citiți și să respectați instrucțiunile de siguranță și regulile de comportament.
- ▶ Instalarea și punerea în funcțiune se face numai de către firme autorizate de service.

Utilizare

- ▶ Utilizați echipamentul numai conform destinației și conectat la sistemele de reglare menționate.
- ▶ Respectați dispozițiile și normele naționale în ceea ce privește instalarea și utilizarea.
- ▶ Utilizați numai piese de schimb originale.

Pericol de moarte prin electrocutare

- ▶ Asigurați-vă că toate intervențiile (lucrările) de natură electrică vor fi executate numai de specialiști autorizați.
- ▶ Respectați schema de conexiuni.
- ▶ Înaintea efectuării lucrărilor electrice, trebuie să întrerupeți alimentarea cu energie electrică a instalației de la toți polii și să vă asigurați că nu există posibilitatea unei conectări accidentale a acesteia.
- ▶ Verificați lipsa tensiunii.
- ▶ Nu montați echipamentul în încăperi cu umezeală.

Pericol de opărire

- ▶ Asigurați-vă că este instalat o vana de amestec cu termostat pentru limitarea temperaturii apei de la robinet la maxim 50 °C.

Daune ale instalației cauzate de îngheț

Dacă instalația de încălzire nu este în funcțiune sau este blocată printr-o defecțiune, aceasta poate îngheța.

- ▶ Lăsați instalația de încălzire pornită în permanență.
- ▶ Activați protecția împotriva înghețului.
- ▶ În cazul unei defecțiuni, remediați imediat defecțiunea.

2 Date despre produs

2.1 Descrierea produsului

Aparatul de reglare MC10 permite controlarea funcțiilor de bază ale instalațiilor de încălzire Buderus cu sistem de administrare a energiei (EMS)¹⁾ direct la cazanul de încălzire.

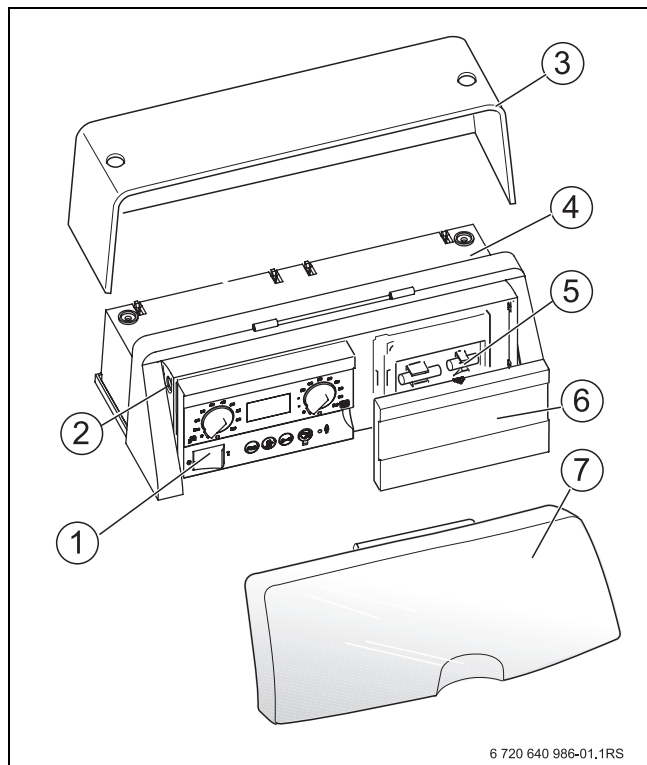


Fig. 1 Aparat de reglare MC10

- 1 Controler de bază BC10
- 2 Siguranță pentru instalația de încălzire
- 3 Capac detașabil
- 4 Aparat de reglare MC10 cu două socluri pentru module funcționale
- 5 Siguranțe de rezervă
- 6 Capac (sau opțional unitate de control)
- 7 Clapetă de acoperire transparentă

2.2 Declarație de conformitate EG

Acest produs corespunde în construcția și comportamentul său defuncționare normelor europene, precum și cerințelor specifice fiecărei țări. Conformitatea este marcată cu simbolul CE. Declarația de conformitate a produsului este disponibilă pe internet pe site-ul www.buderus.de/konfo sau poate fi solicitată la reprezentanța locală Buderus.

2.3 Utilizarea conform destinației

Aparatul de reglare MC10 se va utiliza exclusiv pentru controlul și reglarea instalațiilor de încălzire Buderus.

- ▶ Utilizați echipamentul numai conform destinației și conectat la sistemele de reglare menționate.
- ▶ Respectați dispozițiile și normele naționale în ceea ce privește instalarea și utilizarea.

2.4 Curățarea aparatului de reglare

Aparatul de reglare este dotat cu o carcasă rezistentă din material plastic.

- ▶ Carcasa aparatului de reglare trebuie curățată numai cu o cârpă umedă și cu un agent de curățare blând.

1) Sistemul de administrare a energiei (EMS) controlează și monitorizează instalația de încălzire.

3 Instalare

3.1 Montarea și punerea în funcțiune a aparatului de reglare



Lucrările de montaj și service vor fi executate exclusiv de o firmă de specialitate.

- ▶ Deconectați instalația de încălzire de la rețeaua de energie electrică.



PERICOL: Pericol de moarte prin electrocutare!

- ▶ Asigurați-vă că nu există posibilitatea unei conectări accidentale a instalației de încălzire.

- ▶ Doar în cazul utilizării gazului drept combustibil: închideți robinetul de gaz.

3.1.1 Montarea aparatului de reglare la cazanul de încălzire

1. Îndepărtați șuruburile capacului de acoperire al aparatului de reglare MC10.
2. Scoateți capacul printr-o mișcare ascendentă.

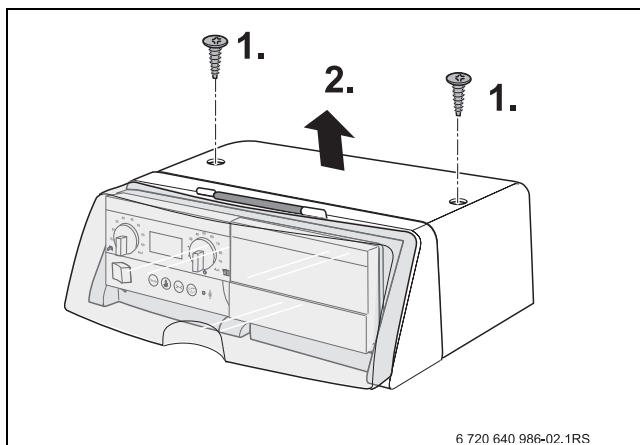


Fig. 2 Ridicați capacul

1. Așezați cârligele frontale de pe partea inferioară a aparatului de reglare în găurile prevăzute la nivelul cazanului de încălzire și trageți aparatul de reglare spre față.
2. Apăsați în jos în spatele aparatului de reglare până când acesta se blochează la cazanul de încălzire.

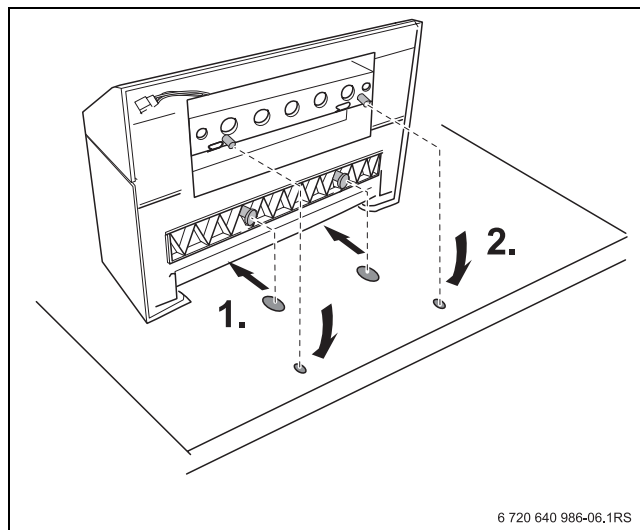


Fig. 3 Montarea aparatului de reglare la cazanul de încălzire (Vedere: partea dorsală a cazanului)

3.1.2 Montarea conexiunilor electrice



PERICOL: Pericol de moarte prin electrocutare!

- ▶ Asigurați-vă că toate intervențiile (lucrările) de natură electrică vor fi executate numai de specialiști autorizați.

Borne de tensiune mică de protecție												Borne de 230 V											
BUS SAFE	EMS	RC	EV	FW	FA	WA	PZB		13	14	DWV			N	L	N	L	N	L	N	L		
	1	2	1	2	1	2	1	2	1	2	1	2	1	2	1	2	1	2	1	2	1	2	
	PH-HK1		PZ		PS			Netz Module			Netz		SI-Geräte		Netz SAFE								
	61		63		61		63		24		25												

Tab. 2 Borne de legătură

	Bornă	Funcția
Borne de protecție de joasă tensiune	BUS SAFE	Conductor BUS automat de ardere SAFE
	EMS	Conductor BUS EMS
	RC	Controler de încăpere/Unitate de control (de exemplu RC3x)
	EV	Blocare externă generator termic EMS
	FW	Senzor de temperatură pentru apa caldă menajeră
	FA	Senzor pentru temperatura exterioară
	WA	Solicitare necesar termic (extern)
Borne de 230 V	PZB	Pompă auxiliară ¹⁾
	PH-CI1	Pompă de încălzire (Circuit de încălzire 1) ¹⁾
	PZ	Pompă de circulație
	DWV	Vană cu 3 căi alimentare boiler ¹⁾
	PS	Pompă de încărcare a boilerului ¹⁾
	Netz Module	Racord la rețea module funcționale
	Netz	Racord la rețea Logamatic MC10
	SI-Geräte	Bucă de siguranță pentru racordarea echipamentelor externe, cum ar fi supraveghetor presiune gaz. În cazul mesajelor de eroare externe se oprește automatul de ardere.
	Netz SAFE	Racord la rețea automat de ardere

Tab. 3 Racorduri electrice la aparatul de reglare (serie cleme)

- 1) Se pot racorda fie pompă de încărcare a rezervorului (PS) și pompă de încălzire (PH-CI1) fie vană cu 3 căi (DWV) și pompă auxiliară (PZB).

- ▶ Realizați conexiunile contactelor cu fișă la aparatul de reglare conform inscripționării cutiei de borne.
- ▶ Realizați conexiunea electrică la contactele cu fișă conform planului de conexiuni.

Trebuie să asigurați toți conductorii cu protecție antismulgere (volumul de livrare al aparatului de reglare).

1. Introduceți de sus protecția antismulgere cu conductorul de fixat în fanta din cadrul bridei.
2. Împingeți protecția antismulgere în jos.
3. Exercitați contrapresiune.
4. Rabatați mânerul în sus.

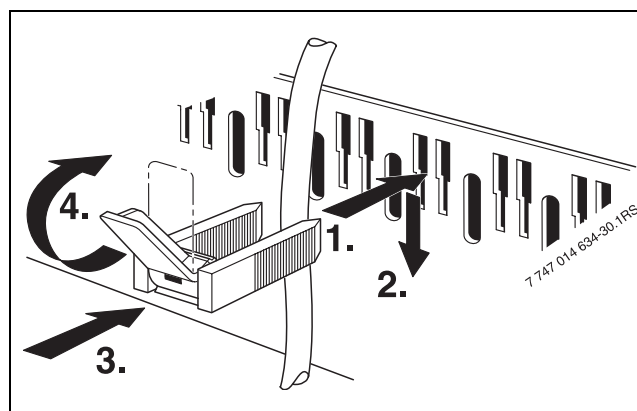


Fig. 4 Trecerea cablului și protecție antismulgere

3.1.3 Introducerea modului funcțional

Aparatul de reglare deține două socluri pentru module funcționale. Pentru fiecare modul adițional este nevoie de o carcasă suplimentară (nu face parte din accesoriile livrate).

- ▶ Introduceți cârligele de blocare ale modului funcțional în eclisele [1] de la nivelul aparatului de reglare.

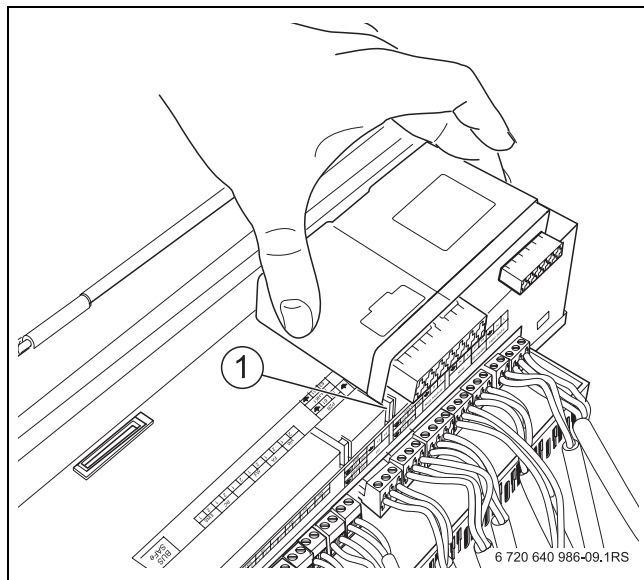


Fig. 5 Introducerea modului funcțional

- ▶ Apăsați latura frontală a modului.

3.1.4 Montarea capacului detașabil și punerea în funcțiune a aparatului de reglare

- ▶ Introduceți capacul aparatului de reglare în jos în șinele de ghidare.
- ▶ Fixați carcasa cu două șuruburi.
- ▶ Reglați întrerupătorul de funcționare a aparatului de reglare la „1” (Pornit).

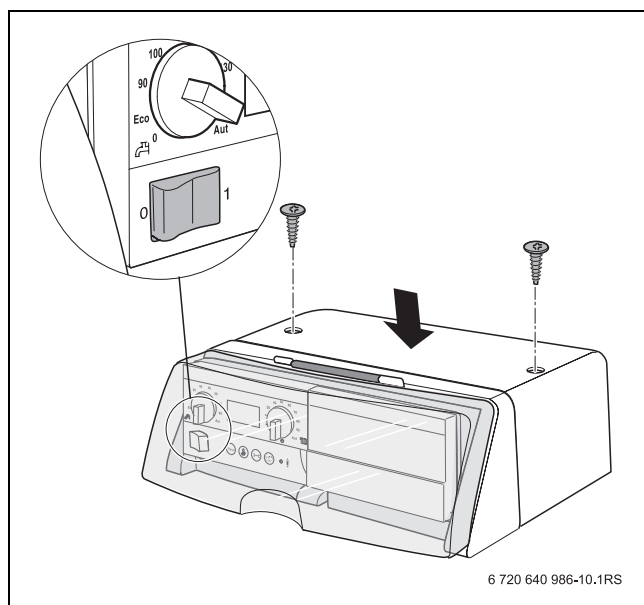


Fig. 6 Conectarea modulelor funcționale

3.1.5 Reglarea înclinării controlerului de bază

Poziția normală a controlerului de bază este cea verticală. În cazul în care datele afișate pe display nu sunt bine lizibile în poziția normală, puteți înclina controlerul de bază cu 30° înspre partea din spate.

- ▶ Apăsați în jos cârligele de blocare [1].
- ▶ Rotiți controlerul de bază și blocați-l în poziția dorită.

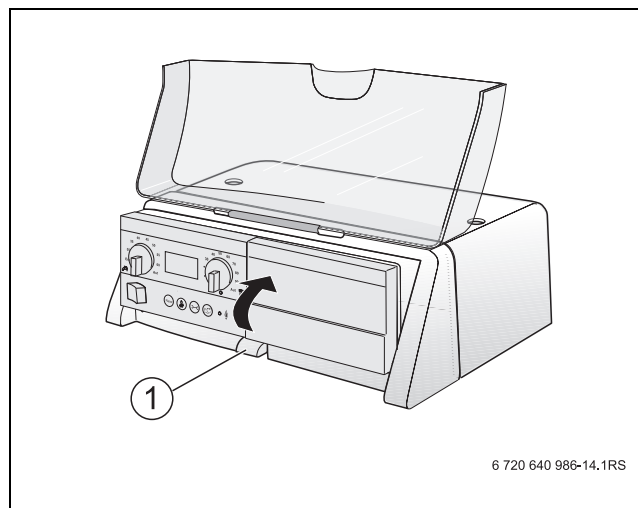


Fig. 7 Reglarea înclinării

- 1 Cârlig de blocare

3.2 Demontarea aparatului de reglare

- ▶ Deconectați echipamentul de la rețeaua de energie electrică.



PERICOL: Pericol de moarte prin electrocutare!

- ▶ Asigurați-vă că nu există posibilitatea unei conectări accidentale a echipamentului.

- ▶ Doar în cazul utilizării gazului drept combustibil: Închideți robinetul de gaz.

3.2.1 Ridicați capacul

1. Îndepărtați șuruburile capacului de acoperire al aparatului de reglare MC10.
2. Scoateți capacul printr-o mișcare ascendentă.

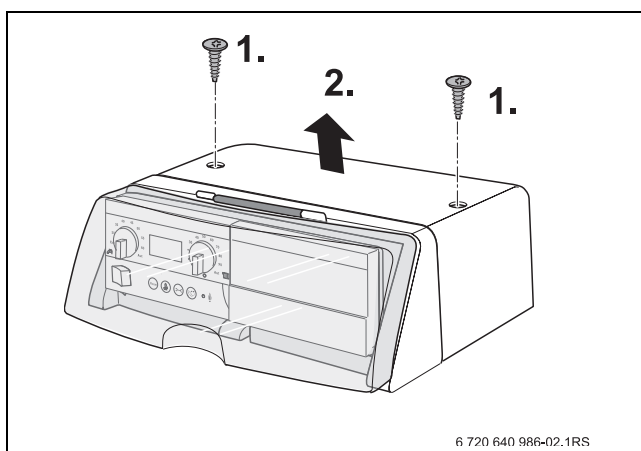


Fig. 8 Ridicați capacul

3.2.2 Demontarea controlerului de bază

3. Desfaceți contactele electrice ale controlerului de bază la nivelul aparatului de reglare.
4. Îndepărtați controlerul de bază de la aparatul de reglare.

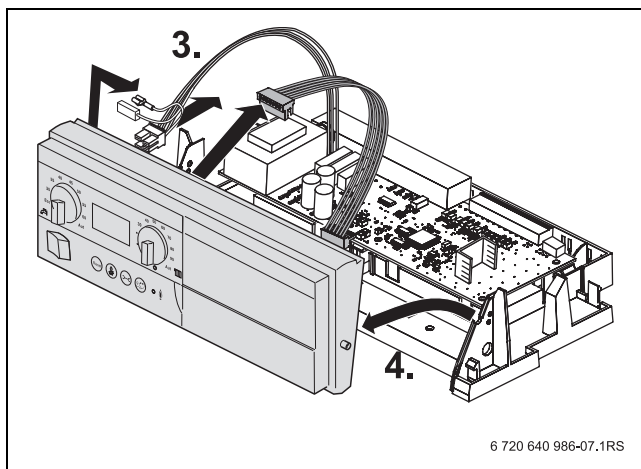


Fig. 9 Demontarea controlerului de bază

3.2.3 Îndepărtarea modulelor funcționale

- ▶ Desfaceți contactul electric cu fișe al modulului funcționa [1] la nivelul aparatului de reglare.
- ▶ Desprindeți modulul funcțional din cârligul de blocare cu ajutorul unei șurubelnițe.
- ▶ Trageți partea din față a modulului în sus, în direcția săgeții și îndepărtați modulul funcțional.

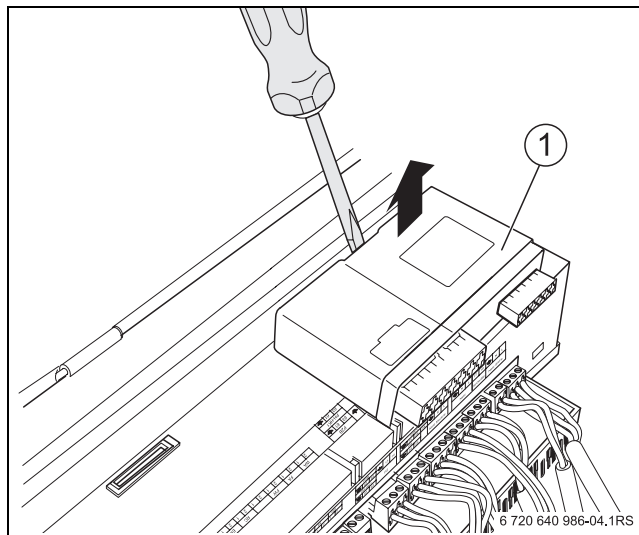


Fig. 10 Îndepărtarea modulului funcțional

3.2.4 Desprinderea aparatului de reglare de la cazanul de încălzire

La înlocuirea componentelor individuale, aparatul de reglare rămâne, de regulă, fixat la cazanul de încălzire. Dacă totuși trebuie îndepărtat:

- ▶ Separați conexiunile electrice de la fața locului.
- ▶ Desfaceți contactele electrice cu fișe la nivelul aparatului de reglare.
- ▶ Deblocați cârligele de blocare cu ajutorul unei șurubelnițe.
- ▶ Trageți din spate aparatul de reglare în direcție ascendentă și desprindeți-l de la cazanul de încălzire.

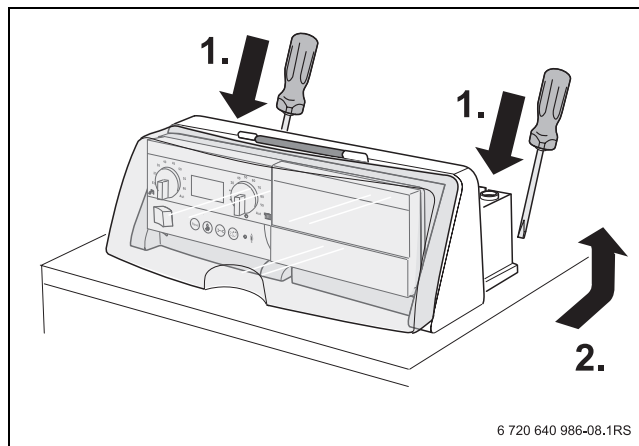


Fig. 11 Desprinderea aparatului de reglare de la cazanul de încălzire

4 Înlocuirea siguranței



PERICOL: Pericol de moarte prin electrocutare!

- ▶ Asigurați-vă că toate intervențiile (lucrările) de natură electrică vor fi executate numai de specialiști autorizați.
- ▶ Înainte de deschiderea aparatului de reglare întrerupeți alimentarea cu tensiune a echipamentului.
- ▶ Asigurați-vă că nu există posibilitatea unei conectări accidentale a echipamentului.

În spatele capacului [3] (sau a unității de control) se află un suport cu o siguranță de rezervă [2].

- ▶ Deschideți capacul transparent de acoperire al aparatului de reglare.
- ▶ Îndepărtați capacul [3] sau unitatea de control.
- ▶ Desprindeți capacul [1] cu ajutorul unei șurubelnițe.
- ▶ Scoateți capacul de acoperire cu siguranța defectă.
- ▶ Scoateți siguranța de rezervă [2] din suport.



Înlocuiți cât mai curând siguranța de rezervă scoasă.

- ▶ Introduceți capacul cu siguranța de rezervă.
- ▶ Înșurubați capacul la loc.
- ▶ Așezați capacul sau unitatea de control la loc.

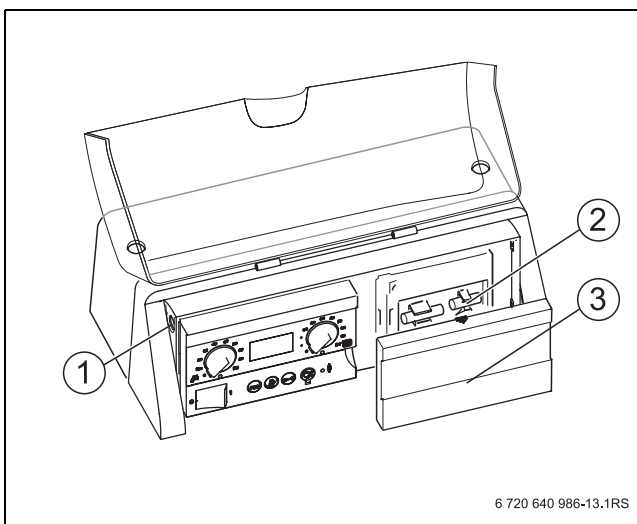


Fig. 12 Înlocuirea siguranței instalației de încălzire

- 1 Capac și siguranță
- 2 Siguranță de schimb
- 3 Capac (sau unitate de control)

5 Protecția mediului/Eliminarea ca deșeu

Protecția mediului este un principiu de bază al întreprinderii grupului Bosch.

Pentru noi, calitatea produselor, rentabilitatea și protecția mediului, ca și obiective, au aceeași prioritate. Respectăm cu strictețe legile și dispozițiile privind protecția mediului. Pentru a proteja mediul, folosim cele mai bune tehnologii și materiale din punct de vedere economic.

Ambalaj

În ceea ce privește ambalajul, participăm la sisteme de valorificare specifice țării, care garantează o reciclare optimă. Toate materialele de ambalaj sunt nepoluante și revalorificabile.

Echipament uzat

Echipamentele uzate conțin materiale care trebuie să fie reciclate.

Elementele constructive pot fi demontate ușor, iar materialul plastic este marcat. În consecință, diferitele unități constructive pot fi sortate și reciclate sau eliminate ca deșeu.

Notițe

Robert Bosch S.R.L.
Departamentul Termotehnică
Str. Horia Măcelariu 30-34
013937 București
ROMANIA

Tel.: +40-21-4057500
Fax: +40-21-2331313

www.buderus.ro

Buderus