

Cazan de încălzire pe combustibil lichid/gaz

Uni 3000 F

Putere cuprinsă între 120 și 1850 kW

cazan de schimb pentru SK425/625/635/645 (până la 400 kW)



BOSCH

Instrucțiuni de utilizare

Cuprins

1	Explicarea simbolurilor și instrucțiuni de siguranță	2
1.1	Explicarea simbolurilor	2
1.2	Instrucțiuni de siguranță	3
2	Date despre aparat	4
2.1	Utilizarea conform destinației	4
2.2	Obligație de autorizare și informare	4
2.3	Declarație de conformitate CE	4
2.4	Privire generală asupra tipurilor utilizabile de combustibil	4
2.5	Plăcuța de identificare	4
2.6	Descrierea echipamentului	4
3	Informații cu privire la instalare și exploatare	5
3.1	Calitatea aerului de ardere	5
3.2	Calitatea apei calde	5
4	Punere în funcțiune	6
4.1	Pregătirea pentru funcționare a instalației de încălzire	6
4.2	Punerea în funcțiune a automatizării și a arzătorului	6
5	Scoaterea din funcțiune	6
5.1	Scoaterea din funcțiune a instalației de încălzire	6
5.2	Scoaterea din funcțiune a instalației de încălzire în caz de urgență	6
6	Remedierea defecțiunilor arzătorului	7
7	Verificare tehnică și întreținere	7
7.1	De ce sunt importante lucrările de întreținere periodice?	7
7.2	Când trebuie să verificați presiunea apei din instalația de încălzire?	7
7.2.1	Verificarea și corectarea presiunii apei	8
7.2.2	Instalațiile închise	8
7.2.3	Instalațiile deschise	8
7.3	Instalații cu sistem automat de menținere a presiunii	8
8	Protecția mediului/Eliminarea ca deșeu	9
9	Indicații privind economisirea energiei	9
10	Diverse	10

1 Explicarea simbolurilor și instrucțiuni de siguranță

1.1 Explicarea simbolurilor

Indicații de avertizare



Mesajele de avertizare din text sunt marcate printr-un triunghi de avertizare. Suplimentar, există cuvinte de semnalare, care indică tipul și gravitatea consecințelor care pot apărea dacă nu se respectă măsurile pentru evitarea pericolului.

Următoarele cuvinte de semnalare sunt definite și pot fi întâlnite în prezentul document:

- **ATENȚIE** înseamnă că pot rezulta daune materiale.
- **PRECAUȚIE** înseamnă că pot rezulta daune personale ușoare până la daune personale grave.
- **AVERTIZARE** înseamnă că pot rezulta daune personale grave până la daune care pun în pericol viața.
- **PERICOL** înseamnă că pot rezulta daune personale grave până la daune care pun în pericol viața.

Informații importante



Informațiile importante care nu presupun un pericol pentru persoane sau bunuri sunt marcate cu simbolul alăturat.

Alte simboluri

Simbol	Semnificație
▶	Etapă de operație
→	Referință încrucișată la un alt pasaj în document
•	Enumerare/listă de intrări
–	Enumerare/listă de intrări (al 2-lea nivel)

Tab. 1

1.2 Instrucțiuni de siguranță

Instrucțiuni generale de siguranță

Nerespectarea instrucțiunilor de siguranță poate avea drept consecință vătămări corporale grave – și decesul persoanelor vătămate – precum și pagube materiale și ecologice.

- ▶ Înainte de punerea în funcțiune a instalației, citiți cu atenție instrucțiunile de siguranță.

Pericol cauzat de nerespectarea propriei siguranțe în cazuri de urgență, de exemplu, în caz de incendiu

- ▶ Nu vă puneți viața în pericol. Siguranța proprie are întotdeauna întâietate.

Amplasare, reconstrucție, utilizare

Alimentarea cu o cantitate insuficientă de aer poate provoca ieșirea periculoasă a gazelor arse.

- ▶ Instalarea, punerea în funcțiune, precum și lucrările de service trebuie efectuate numai de către o firmă de specialitate.
- ▶ Asigurați-vă că se menține protecția împotriva înghețului a încăperii de amplasare a cazanului de încălzire.
- ▶ La montarea și operarea instalației de încălzire se vor respecta normele tehnice, precum și normele din domeniul construcțiilor și dispozițiile legale.
- ▶ Dispuneți amplasarea aparatului numai de către o firmă de specialitate autorizată.
- ▶ Nu modificați elementele pentru ghidarea gazelor arse.
- ▶ Nu utilizați aparatul cu o cantitate insuficientă de apă.
- ▶ Deschiderile la nivelul instalației (uși, capac pentru lucrările de întreținere) trebuie să fie întotdeauna închise în timpul utilizării.
- ▶ Utilizați numai combustibili aprobați conform plăcuței de identificare.
- ▶ Nu acoperiți și nu micșorați orificiile de ventilație și aerisire a aerului din uși, ferestre și pereți.

Pericol în cazul scurgerilor de motorină

- ▶ Dacă se folosește motorină drept combustibil, utilizatorul are, conform prevederilor naționale, obligația de a dispune eliminarea scurgerilor de ulei de către o firmă de specialitate imediat ce au fost observate!

La existența mirosului de gaz

- ▶ Închideți robinetul de gaz.
- ▶ Deschideți fereastra.
- ▶ Nu se va acționa nici un întrerupător electric.
- ▶ Se stinge flacăra deschisă, neprotejată.
- ▶ Fără foc deschis!
- ▶ Nu fumați!
- ▶ Nu folosiți bricheta!
- ▶ Avertizați locuitorii casei, dar nu acționați soneria.
- ▶ Se va suna **din exterior** societatea de distribuție a gazului și firma de specialitate autorizată.

La existența mirosului de gaze arse

- ▶ Deconectarea aparatului (→ pagina 6).
- ▶ Se deschid ușile și ferestrele.
- ▶ Se anunță firma de specialitate autorizată..

Pericol de electrocutare

- ▶ Înainte de a efectua lucrări la instalația de încălzire, trebuie să întrerupeți de la toți polii alimentarea cu energie electrică a instalației, de exemplu prin decuplarea întrerupătorului de siguranță din fața camerei cazanului.
- ▶ Nu este suficientă numai oprirea automatizării!
- ▶ Asigurați-vă că nu există posibilitatea unei conectări accidentale a instalației de încălzire.
- ▶ La realizarea conexiunii electrice, la prima punere în funcțiune și la realizarea lucrărilor de întreținere și de reparație respectați prescripțiile și reglementările naționale specifice.

Amplasare, remodelare

- ▶ Alegeți numai o firmă specializată să vă amplaseze și să intervină asupra echipamentului.
- ▶ Nu modificați elementele pentru ghidarea gazelor arse.
- ▶ **La funcționarea dependentă de aerul din încălzire:** Nu obturați sau micșorați orificiile de ventilație și aerisire de la nivelul ușilor, ferestrelor și pereților. În cazul montării de ferestre cu rosturi etanșe, asigurați alimentarea cu aer de ardere.
- ▶ Asigurați-vă că se menține protecția împotriva înghețului a încăperii de amplasare a cazanului de încălzire.
- ▶ La montarea și operarea instalației de încălzire se vor respecta normele tehnice, precum și normele din domeniul construcțiilor și dispozițiile legale.

Verificare tehnică și întreținere

- ▶ **Recomandare pentru client:** Încheiați un contract de verificare tehnică și întreținere cu realizarea anuală a lucrărilor de verificare tehnică de către o firmă de specialitate autorizată.
- ▶ Utilizatorul este răspunzător pentru siguranța și compatibilitatea instalației de încălzire cu mediul înconjurător (conform legislației naționale aflate în vigoare).
- ▶ Folosiți numai piese de schimb originale!

Materiale explozive și ușor inflamabile

- ▶ Nu utilizați și nu depozitați materiale ușor inflamabile (hârtie, diluanți, vopsele etc.) în apropierea cazanului.

Aer de ardere/aer din încălzire

- ▶ Evitați pătrunderea de substanțe agresive în aerul de ardere/aerul din încălzire (de exemplu care conțin hidrocarburi de halogeni, compuși pe bază de clor sau fluor). Astfel se evită apariția coroziunii.
- ▶ Nu poluați aerul de ardere cu praf.
- ▶ Nu puneți la uscat rufe în încăperea centralei termice.

Dezinfecție termică

- ▶ **Pericol de opărire!**
Supravegheați funcționarea la temperaturi de peste 60 °C.

Eliminarea ca deșeu

- ▶ Eliminați materialul folosit la ambalare în mod ecologic.

2 Date despre aparat

2.1 Utilizarea conform destinației

Cazanul de încălzire pe motorină-gaz Uni 3000 F a fost proiectat pentru încălzirea apei calde, de exemplu pentru case multifamiliale sau în scopuri industriale.

Cazanul este aprobat numai pentru utilizarea dependentă de aerul din incintă.

Se pot utiliza arzătoare cu motorină sau gaz conform EN 676 și EN 267, dacă acestea corespund cu datele tehnice ale cazanului.

Se vor utiliza doar arzătoare care au fost verificate în privința compatibilității electromagnetice (ENC) și aprobate.

Pentru aceste cazane se utilizează automatizările din seria de automatizări CFB 9xx.

Caracteristicile apei de umplere sau de completare trebuie să corespundă specificațiilor din registrul de exploatare atașat.

Informații suplimentare privind utilizarea conform destinației → cap. 2.4, pagina 4.

2.2 Obligație de autorizare și informare

Instalarea unui cazan pe gaz trebuie notificată societății de alimentare cu gaz și aprobată de aceasta.

- ▶ Trebuie să aveți în vedere că există posibilitatea ca, la nivel regional, să fie necesare autorizații pentru instalația de evacuare a gazelor arse și bransamentul pentru condensat la rețeaua publică de apă uzată. Înainte de începerea montajului, autoritățile de specialitate corespunzătoare și inspectoratul apei reziduale trebuie informate (de ex. coșarul responsabil).

2.3 Declarație de conformitate CE

Acest produs corespunde în construcția și comportamentul său de funcționare normelor europene, precum și cerințelor specifice fiecărei țări.

Conformitatea a fost dovedită.

Declarația de conformitate a produsului vă poate fi prezentată la cerere. În acest scop, utilizați adresa de pe spatele prezentelor instrucțiuni.

Se aplică numai până la 400 kW:

Acest produs este un bloc de cazan cu manta conform Jurnalului Oficial al UE nr. L 239 privind Regulamentul nr. 813/2013 referitor la implementarea Directivei 2009/125/CE Art. 2 Cap. 6. Conform Art. 1 Cap. 2 (g) al Jurnalului Oficial menționat mai sus, acest produs este recunoscut ca un produs de schimb, pentru înlocuirea unui bloc de cazan identic, care este deja comercializat. Această reglementare este valabilă până la 31 decembrie 2017. Răspunderea pentru utilizarea corectă a acestui produs aparține tuturor celor care oferă acest produs consumatorilor.

2.4 Privire generală asupra tipurilor utilizabile de combustibil

Cazanul poate funcționa numai cu combustibilii indicați. Se pot utiliza doar arzătoare care corespund combustibililor indicați. Specialistul dumneavoastră a introdus la punerea în funcțiune combustibilul care trebuie utilizat în tab. 4, cap. 10, pagina 11.

Combustibili

Păcură EL conform DIN 51603 partea 1	Gaze lichefiate	Gaz metan DVGW G 260	Biogaz proprietăți conform DVGW G 262 tabelul 3
--------------------------------------	-----------------	----------------------	---

Observație: cazanul poate funcționa numai cu combustibilii indicați. Selectați un arzător care corespunde combustibililor indicați. Trebuie să țineți cont de lista cu arzătoare pe motorină cu aer insuflat a producătorului și de indicațiile producătorului arzătorului.

Tab. 2 Combustibili

2.5 Plăcuță de identificare

Plăcuța de identificare se află pe partea anterioară a cazanului.

Pe aceasta se găsește seria, date privind puterea și date privind omologarea.



În cazul în care vă veți afla în situația de a contacta furnizorul ca urmare a unei probleme survenite la instalația dumneavoastră, trebuie să comunicați întotdeauna aceste informații. Cunoscând aceste date, vom putea reacționa rapid și eficient.

Informațiile de pe plăcuța de identificare trebuie să fie respectate în mod obligatoriu!

2.6 Descrierea echipamentului

Uni 3000 F este un cazan de încălzire cu ardere dublă staționar conform EN 303/ EN 14394 pentru combustibilii motorină și gaz. În continuare este numit și cazan de încălzire sau cazan.

Componentele principale ale cazanului sunt:

- Corpul cazanului transmite căldura produsă (de arzător) agentului termic.
- Îneltoarea cazanului și protecția termică [2]. Îneltoarea cazanului și protecția termică reduc pierderea de energie.
- Automatizare (accesorii [1]). Automatizarea monitorizează și comandă toate componentele electrice ale cazanului.

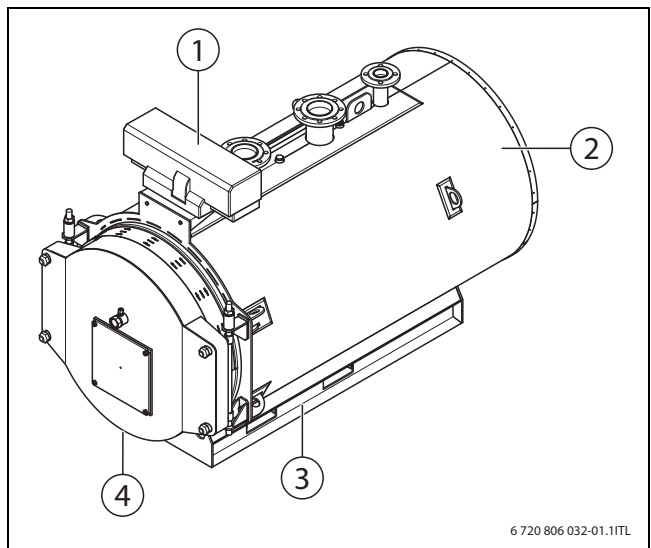


Fig. 1 Cazan de încălzire pe combustibil lichid/gaz Uni 3000 F pentru o putere a gazului cuprinsă între 120 și 820 kW

- [1] Automatizare
- [2] Îneltoarea cazanului
- [3] Cadru de bază
- [4] Ușa arzătorului

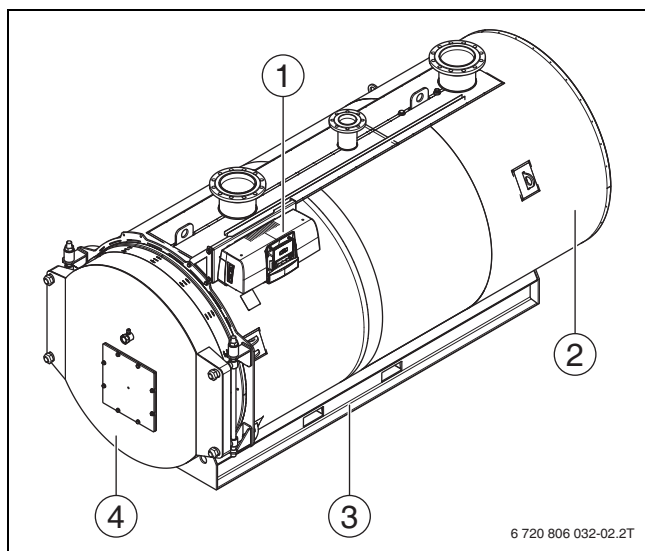


Fig. 2 Cazan de încălzire pe combustibil lichid/gaz Uni 3000 F pentru o putere a gazului cuprinsă între 1040 și 1850 kW

- [1] Automatizare
- [2] Înelitoarea cazanului
- [3] Cadru de bază
- [4] Ușa arzătorului

3 Informații cu privire la instalare și exploatare



La instalarea și exploatarea instalației de încălzire se vor respecta normele și orientările naționale specifice! Informațiile de pe plăcuța de identificare sunt decisive și trebuie respectate.

3.1 Calitatea aerului de ardere

- ▶ Aerul de ardere nu trebuie să conțină substanțe agresive (de exemplu hidrocarburi de halogen, cu compuși pe bază de clor sau fluor). Astfel se evită apariția coroziunii.
- ▶ Nu folosiți sau depozitați agenți de curățare cu conținut de clor și hidrocarburi halogenate (de exemplu în dozele de pulverizare, solvenții și agenții de curățare, vopsele, adezivi) în camera de amplasare.
- ▶ Nu poluați aerul de ardere cu praf.
- ▶ În timpul lucrărilor de construcție în încăperea centralei, în urma cărora se produce praf, opriți cazanul. Un arzător murdărit în timpul lucrărilor de construcție trebuie curățat înainte de punerea în funcțiune.

3.2 Calitatea apei calde

Calitatea apei de alimentare și completare reprezintă un factor esențial pentru îmbunătățirea rentabilității, a siguranței de funcționare, a duratei de viață și a disponibilității de utilizare a unei instalații de încălzire. Dacă introduceți apă cu o duritate de calciu ridicată, se formează depuneri pe suprafețele schimbătorului de căldură, împiedicând transferul de căldură către apa caldă. În consecință, cresc temperaturile pereților suprafețelor schimbătorului de căldură, precum și tensiunile termice (solicitarea corpului cazanului).

Prin urmare, apa de alimentare sau completare trebuie să îndeplinească cerințele din registrul de exploatare atașat, iar valorile trebuie notate în acesta.

Prescripțiile impun pentru cazanele > 600 kW prepararea apei indiferent de duritatea apei și de cantitatea de apă de alimentare și completare.

4 Punere în funcțiune

- ▶ Cereți informații de la firma de specialitate cu privire la modul de funcționare și de exploatare a cazanului.
- ▶ Nu efectuați modificări sau reparații.

4.1 Pregătirea pentru funcționare a instalației de încălzire

Pentru a putea pune în funcțiune instalația de încălzire, trebuie să aveți în vedere următoarele:



Deschideți dispozitivele de ventilație și aerisire automate numai temporar pentru aerisire.

- ▶ Verificați dacă s-a realizat presiunea necesară de funcționare.
- ▶ Verificați etanșeitatea îmbinărilor cu flanșă și a racordurilor.
- ▶ Deschideți alimentarea cu combustibil la nivelul dispozitivului principal de închidere a combustibilului.
- ▶ Porniți întrerupătorul de siguranță.

Lăsați specialistul să vă arate cum completați cu apă (→ și cap. 7.2, pagina 7).

4.2 Punerea în funcțiune a automatizării și a arzătorului

Puneți în funcțiune cazanul dumneavoastră de încălzire la nivelul aparatului de reglare (în exemplul de aici, fig. 3: CFB 930). Odată cu punerea în funcțiune a automatizării, este pus în funcțiune în mod automat și arzătorul. Arzătorul poate fi pornit apoi de automatizare.

Informații suplimentare referitoare la aceste lucruri puteți citi în instrucțiunile de utilizare ale respectivului aparat de reglare sau ale arzătorului.

- ▶ Aduceți termostatul cazanului [2] la **105 °C**. Aduceți întrerupătorul de pornire/oprire [6] la poziția "I" (PORNIT).



Respectați instrucțiunile de utilizare ale aparatului de reglare.

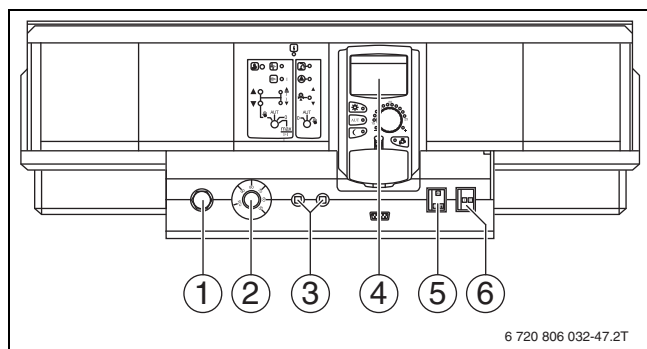


Fig. 3 Automatizare, exemplu CFB 930

- [1] Termostat de siguranță
- [2] Termostatul cazanului
- [3] F1, F2 Siguranță
- [4] MEC
- [5] Întrerupător pentru regimul de urgență al arzătorului
- [6] Întrerupător de pornire/oprire

5 Scoaterea din funcțiune



ATENȚIE: Daune ale instalației cauzate de îngheț. Instalația de încălzire poate îngheța după o pană de rețea sau după o întrerupere a tensiunii de alimentare!

- ▶ Verificați funcția "Setări ale automatizării", pentru a asigura menținerea în funcțiune a instalației de încălzire (în special în cazul în care există pericol de îngheț).

5.1 Scoaterea din funcțiune a instalației de încălzire

Scoateți cazanul dumneavoastră din funcțiune prin intermediul aparatului de reglare (de exemplu, aparat de reglare CFB 930, → fig. 3, pagina 6). Odată cu scoaterea din funcțiune a automatizării, arzătorul este deconectat în mod automat.

- ▶ Aduceți întrerupătorul de pornire/oprire (→ fig. 3, [2]) la poziția "0" (OPRIT).
- ▶ Blocați alimentarea cu combustibil.

5.2 Scoaterea din funcțiune a instalației de încălzire în caz de urgență



Deconectați instalația de încălzire numai în cazuri de urgență la care există un pericol iminent de vătămare sau de moarte prin intermediul siguranței sălii cazanului sau întrerupătorului de siguranță pentru încălzire.

- ▶ Nu vă puneți viața în pericol. Siguranța proprie are întotdeauna întâietate.
- ▶ În alte cazuri de pericol în care nu este posibilă punerea în pericol direct a sănătății și a vieții, închideți imediat dispozitivul de blocare a combustibilului și deconectați instalația de încălzire de la alimentarea cu energie electrică prin intermediul siguranței încăperii de amplasare sau al întrerupătorului de siguranță (→ cap. 1.2, pagina 3).
- ▶ Blocați alimentarea cu combustibil.

6 Remedierea defecțiunilor arzătorului



ATENȚIE: Daune ale instalației cauzate de îngheț. Instalația de încălzire poate îngheța dacă nu funcționează din cauza unei întreruperi determinate de o defecțiune.

- ▶ Dacă instalația de încălzire este scoasă din funcțiune din cauza unei defecțiuni timp de mai multe zile și există pericolul de îngheț: eliminați apa caldă prin robinetul de alimentare și golire. Aerisitorul trebuie în acest caz să fie deschis în cel mai înalt punct al instalației de încălzire.

Pe ecran se afișează defecțiunile instalației de încălzire. Informații mai detaliate privind aceste mesaje de eroare puteți găsi în instrucțiunile de utilizare ale automatizării respective. În plus, defecțiunile arzătorului sunt semnalizate printr-o lumină de avertizare la nivelul arzătorului.



ATENȚIE: Daune ale instalației cauzate de acționarea prea frecventă a tastei de resetare. Transformatorul de aprindere al arzătorului se poate defecta.

- ▶ Apăsăți tasta de resetare de maxim trei ori consecutiv.

- ▶ Apăsăți tasta de resetare defecțiuni a arzătorului (vezi instrucțiunile de utilizare ale arzătorului).

Dacă arzătorul nu intră în funcțiune după cele trei încercări, contactați o firmă de specialitate.

7 Verificare tehnică și întreținere



ATENȚIE: Defecțiuni ale instalației cauzate de lucrările incorecte de curățare și întreținere sau de neefectuarea acestora.

- ▶ Dispuneți ca firma de specialitate să inspecteze o dată pe an instalația de încălzire, să o curețe și să o întrețină. În cadrul acestora, verificați întreaga instalație de încălzire în privința funcționării ireproșabile.
- ▶ Deficiențele trebuie remediate imediat pentru a evita defectarea instalației.
- ▶ Vă recomandăm să încheiați un contract de verificare tehnică anuală și de întreținere în funcție de necesitate.



Verificarea tehnică anuală și întreținerea fac parte din condițiile de acordare a garanției.



Utilizați numai piese de schimb originale de la producător. Puteți comanda piese de schimb folosind catalogul de piese de schimb al producătorului.

7.1 De ce sunt importante lucrările de întreținere periodice?

Dispuneți efectuarea lucrărilor de întreținere asupra instalației de încălzire în mod regulat:

- pentru a obține un randament mai ridicat și a utiliza instalația de încălzire în mod economic (consum redus de combustibil),
- pentru a oferi o siguranță ridicată de funcționare,
- pentru a menține la un nivel înalt arderea ecologică a combustibilului.

7.2 Când trebuie să verificați presiunea apei din instalația de încălzire?



Caracteristicile apei de umplere sau de completare trebuie să corespundă prevederilor din registrul de exploatare.



Dacă apa de umplere sau apa de completare se degazifică, se pot forma bule de aer în instalația de încălzire.

- ▶ Ventilați instalația de încălzire (de exemplu, prin radiatoare).
- ▶ După caz, alimentați cu apă de completare.

Apa de umplere sau de completare proaspăt introdusă pierde în primele zile din volum, deoarece continuă să se degazifice într-un procent ridicat. În cazul instalațiilor proaspăt ventilate trebuie să se verifice presiunea apei calde inițial în fiecare zi și apoi la intervale din ce în ce mai mari.

- Dacă apa caldă pierde în continuare din volum, trebuie să verificați presiunea apei calde o dată pe lună.

În general se face deosebirea între instalațiile deschise și închise. Practic, instalațiile de încălzire deschise sunt rareori utilizate. Din acest motiv vi se explică modul de verificare a presiunii apei prin exemplul unei instalații de încălzire închise. Specialistul a efectuat deja toate presetările la prima punere în funcțiune.

7.2.1 Verificarea și corectarea presiunii apei

Pentru a garanta funcționarea instalației dumneavoastră de încălzire, trebuie să existe o cantitate suficientă de apă în instalația de încălzire.



ATENȚIE: Daune ale instalației cauzate de completarea frecventă.

În funcție de caracteristicile apei, instalația poate să se defecteze din cauza coroziunii și a formării de piatră.

- ▶ Asigurați-vă că instalația de încălzire este aerisită.
- ▶ Verificați etanșeitarea instalației de încălzire și funcționarea vasului de expansiune.
- ▶ În cazul în care este necesară umplerea frecventă cu apă de completare, informați firma de specialitate din domeniul sistemelor de încălzire.
- ▶ Întrebați instalatorul dacă puteți utiliza apa locală fără preparare sau dacă este cazul să fie preparată.

- ▶ Dacă presiunea apei din instalația de încălzire este prea scăzută, trebuie să umpleți instalația de încălzire cu apă de completare.



ATENȚIE: Daune ale instalației cauzate de tensiuni termice!

- ▶ Alimentați instalația de încălzire doar atunci când este rece (temperatura pe tur trebuie să măsoare maximum 40 °C).
- ▶ În timpul utilizării, umpleți instalația de încălzire exclusiv prin instalația de umplere la returul sistemului de conducte ale instalației de încălzire.

- ▶ Verificați presiunea apei o dată pe lună.

7.2.2 Instalațiile închise

Când presiunea minimă de lucru necesară (→ tab. 3, pagina 10) este depășită în instalația de încălzire: alimentați cu apă de completare.

- ▶ Verificați presiunea apei din instalația de încălzire.
- ▶ Verificați presiunea de lucru. În situația în care presiunea instalației scade sub valorile din tabelul 3, este necesară completarea cu apă.
- ▶ Alimentați cu apă de completare.
- ▶ Aerisiți instalația de încălzire.
- ▶ Verificați din nou presiunea de lucru.

7.2.3 Instalațiile deschise

În cazul instalațiilor de încălzire deschise, indicatorul hidrometrului [1] trebuie să se afle în interiorul marcajului roșu [3].

Presiunea instalației depinde de înălțimea statică a instalației și de înălțimea de instalare a vasului de expansiune.

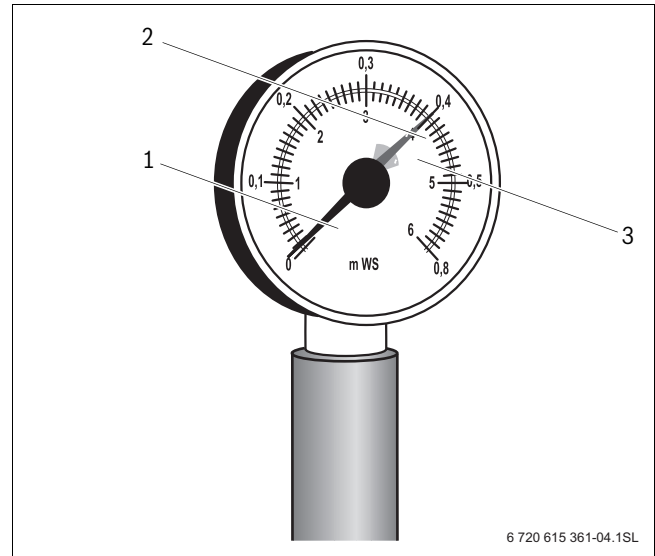


Fig. 4 Hidrometru pentru instalații de încălzire

- [1] Indicatorul hidrometrului
- [2] indicator de culoare verde
- [3] marcaj roșu

7.3 Instalații cu sistem automat de menținere a presiunii

În cazul instalațiilor în care este montat un sistem automat de menținere a presiunii, trebuie să țineți cont de indicațiile producătorului. Și aici se aplică cerințele privind calitatea apei (vezi registrul de exploatare).

8 Protecția mediului/Eliminarea ca deșeu

Protecția mediului este un principiu de bază al întreprinderilor grupului Bosch.

Pentru noi, calitatea produselor, rentabilitatea și protecția mediului, ca obiective, au aceeași prioritate. Respectăm cu strictețe legile și dispozițiile privind protecția mediului. Pentru a proteja mediul, folosim cele mai bune tehnologii și materiale din punct de vedere economic.

Ambalaj

În ceea ce privește ambalajul, participăm la sistemele de valorificare specifice fiecărei țări, care garantează o reciclare optimă. Toate ambalajele utilizate sunt nepoluante și revalorificabile.

Deșuri de echipamente

Deșeurile de echipamente conțin materiale care trebuie revalorificate. Unitățile constructive sunt ușor de separat, iar materialele plastice sunt marcate. Astfel, diferitele unități constructive pot fi sortate și reciclate sau eliminate ca deșeu.

9 Indicații privind economisirea energiei

Încălzire economică

Aparatul este construit în așa fel încât consumul de combustibil lichid/gaz și poluarea să înregistreze un nivel cât mai redus, iar confortul să fie maxim.

Întreținerea

Pentru a putea menține consumul de combustibil lichid/gaz și poluarea la un nivel cât de scăzut posibil pentru o perioadă îndelungată de timp, vă recomandăm să încheiați un contract de service și întreținere cu o firmă de specialitate autorizată pentru efectuarea de inspecții anuale și service în funcție de necesitate.

Sistem de reglare a încălzirii

În Germania se impune prin articolul 12 din Ordonanța privind economisirea energiei (EnEV) reglarea încălzirii prin intermediul unei automatizări comandate în funcție de temperatura încăperii sau al unei automatizări comandate în funcție de temperatura exterioară și al unor robinete termostatate.

Indicații suplimentare puteți găsi în instrucțiunile de instalare și utilizare aferente regulatorului respectiv.

Instalații de încălzire cu reglare în funcție de temperatura exterioară

În cazul acestui tip de reglare temperatura exterioară este înregistrată iar temperatura de încălzire a turului se modifică în funcție de curba de încălzire setată la automatizare. Cu cât este mai scăzută temperatura exterioară, cu atât este mai ridicată temperatura pe tur.

Reglați curba de încălzire cât mai jos posibil. Termostatul aparatului trebuie să fie rotit la temperatura maximă de referință a instalației de încălzire.

Instalații de încălzire cu reglare în funcție de temperatura din încăpere

Încăperea în care este montată automatizarea pentru reglare în funcție de temperatură determină temperatura pentru celelalte încăperi (camera de referință). Se interzice montarea unui robinet termostatat în camera de referință.

Termostatul aparatului trebuie reglat la temperatura maximă cerută a instalației de încălzire.

Temperatura poate fi reglată individual în fiecare încăpere (cu excepția camerei de referință) prin intermediul unor robinete termostatate. Dacă doriți o temperatură mai mică în camera de referință decât în celelalte încăperi, lăsați automatizarea în funcție de temperatura încăperii la valoarea setată și închideți supapa de la radiator.

Robinete termostatate

Pentru a obține temperatura ambiantă dorită, deschideți complet robinetele termostatate. Doar dacă temperatura nu este atinsă după o perioadă lungă, se recomandă modificarea temperaturii dorite a încăperii la nivelul automatizării.

Regim economic (scădere regim noapte)

Prin reducerea temperaturii încăperii pe timpul nopții sau al zilei se pot economisi cantități semnificative de combustibil. Reducerea temperaturii cu un 1 K poate determina o reducere a consumului de energie de până la 5 %. Nu se recomandă să lăsați temperatura încăperilor încălzite zilnic să scadă sub +15°C, deoarece, în caz contrar, pereții reci vor răci în continuare încăperea. În cele mai multe cazuri, dacă veți seta o temperatură mai mare a încăperii, se va consuma mai multă energie în comparație cu admisia de căldură uniformă.

În cazul unei clădiri bine izolate, setați temperatura la o valoare mai scăzută la regimul economic. Chiar dacă nu se atinge temperatura economică setată, se economisește energie, deoarece instalația de încălzire rămâne oprită. Dacă este necesar, regimul economic poate fi setat mai devreme.

Aerisire

Pentru a aerisi, nu lăsați fereastra întredeschisă. În caz contrar, încăperea va pierde constant căldură, fără să se cunoască o îmbunătățire a calității aerului din încăperea. Se recomandă deschiderea completă a ferestrei pentru scurt timp.

În timpul aerisirii, închideți robinetele termostatate.

Apa caldă

Reglați apa caldă menajeră întotdeauna la valori cât mai mici.

O reglare la valori mici la termostatul de temperatură reprezintă o economisire mare a energiei.

Afara de aceasta, temperaturile prea mari ale apei calde menajere duc la o calcifiere accelerată, influențând negativ funcționalitatea centralei termice (de exemplu timp mai lung pentru încălzire sau debite scăzute).

Pompă de circulație

Dacă există o pompă de recirculație pentru apa caldă, ea trebuie reglată cu ajutorul unui ceas programator în funcție de nevoile individuale (de ex. dimineața, la prânz, seara).

Acum știți cum vă puteți încălzi locuința într-un mod economic cu ajutorul Bosch aparatului. Dacă mai aveți întrebări, vă rugăm să vă adresați instalatorului dumneavoastră - sau să ne scrieți.

10 Diverse**Presiunea de lucru/calitatea apei**

Presiunea de lucru/calitatea apei	
Presiunea minimă de lucru (în cazul scăderii sub această valoare, mai adăugați apă)	_____ bar
Valoarea nominală a presiunii de lucru (valoare optimă)	_____ bar
Presiune de lucru maximă a instalației de încălzire (presiune de declanșare a supapei de siguranță)	_____ bar
Trebuie preparată apa de completare.	Da/Nu

Tab. 3 Presiunea de lucru (se completează de firma de specialitate din domeniul sistemelor de încălzire)

Curățarea învelitorii cazanului

Frecăți învelitoarea cazanului folosind o cârpă umedă. Nu folosiți pentru curățare obiecte ascuțite sau agenți de curățare agresivi.

Date despre centrală

Când contactați serviciul pentru clienți, este util să oferiți informații exacte despre aparatul dumneavoastră.

Aceste informații pot fi găsite pe plăcuța de identificare sau pe eticheta cu tipul de echipament (→ Instrucțiuni de montaj și de întreținere).

Cazan pe motorină/gaz (de exemplu Uni 3000 F):

.....

Seria nr.:

Data punerii în funcțiune:

.....

Combustibilul adecvat

Pentru o funcționare fără probleme instalația de încălzire are nevoie de combustibilul potrivit. Specialistul dumneavoastră introduce la punerea în funcțiune în tabelul de mai jos cu care combustibili trebuie să utilizați instalația dumneavoastră de încălzire.



ATENȚIE: Daune ale instalației cauzate de un combustibil necorespunzător.

- ▶ Folosiți exclusiv combustibilul indicat pentru instalația dumneavoastră de încălzire.



Dacă doriți să treceți instalația dumneavoastră de încălzire la un alt tip de combustibil vă recomandăm să urmați sugestiile specialistului dumneavoastră.

Utilizați acest combustibil:

Ștampilă/Semnătură/Data

Tab. 4

Robert Bosch S.R.L.
Departamentul Termotehnică
Str. Horia Măcelariu 30-34
013937 București
ROMANIA

Tel.: +40-21-4057500
Fax: +40-21-2331313
www.bosch-climate.ro